

## Afwas apparatuur Doorschuifmachine 80 k/u, dubbelwandig, Clear Blue Filter

ARTIKEL \_\_\_\_\_

MODEL \_\_\_\_\_

NAAM \_\_\_\_\_

SIS \_\_\_\_\_

AIA \_\_\_\_\_



504259 (EHT81)

Atmosferische boiler, Clear Blue Filter, Wash Safe Control, afvoerpomp, naspoelmiddelpomp

### Omschrijving

#### Product Nr.

Dubbelwandige afwasmachine met elektronische besturing en 3 programma's met wassen op 55 - 65°C en naspoelen op 84°C. De naspoeltemperatuur wordt gegarandeerd door de atmosferische boiler in combinatie met WASH SAFE CONTROL. De afwasmachine verbruikt slechts 2 liter water per cyclus, zodat er energie, water, zeep- en naspoelmiddel bespaard wordt. Het wasresultaat wordt gegarandeerd door de krachtige waspomp met soft start en de roterende roestvrijstalen wasarmen onder en boven. CLEAR BLUE filter systeem met 4-voudige filtering van het waswater voor hoge hygiëne. De naspoelpomp zorgt voor een constante druk van de naspoeling, onafhankelijk van de leidingwaterdruk. Wasprogramma's zijn instelbaar op "High Productivity" (80-42-24 korven/uur) of "NSF/ANSI 3" (63-42-24 korven/uur) voor extra hygiëne. Het bedieningspaneel met tiptoetsen en digitaal display is goed zichtbaar bij zowel lijn- als hoekopstelling. Uitgevoerd in roestvrijstaal AISI304 met gladde oppervlakken. Inwendig afgeronde hoeken zonder zichtbare leidingen, de naadloos afgeronde wastank is aan de voorzijde geplaatst voor goede bereikbaarheid. De was- en naspoelarmen en het filtersysteem zijn uitneembaar voor goede reiniging. Geplaatst op 200 mm hoge roestvrijstalen stelpoten. Uitgevoerd met een naspoelmiddelpomp en een afvoerpomp. De machine is geschikt voor aansluiting op warm water (50-65°C), bij aansluiting op koud water wordt zowel de opwarmtijd als de wascyclus verlengd, zodat de capaciteit verminderd. Bij aansluiting op water van 65°C kan het vermogen verminderd worden tot 6 kW, zonder verlies van capaciteit.

### Uitvoering

- Geavanceerd CLEAR BLUE filter systeem, voor schoner waswater en verbeterde werking van het zeepmiddel, waardoor een beter afwasresultaat met lagere kosten.
- De atmosferische boiler verwarmd het naspoelwater tot minimaal 84 °C voor een juiste naspoeling. De temperatuur blijft constant 84 °C gedurende het naspoelproces, onafhankelijk van de toegevoerde waterdruk. Een extra boiler is niet nodig.
- De groene led van de Wash Safe Control bevestigt dat de naspoeling correct is uitgevoerd.
- De temperatuur beveiliging garandeert de vereiste watertemperatuur voor wassen en naspoelen.
- Waspomp met soft start voor extra bescherming van breekbaar serviesgoed.
- De schuin geplaatste wasarmen en het schuin aflopende plafond voorkomen dat na de wascyclus waswater met zeepmiddel op de schone borden druipt.
- De wascyclus kan op elk moment worden onderbroken door de kap te openen.
- Het automatische zelfreiniging programma en de zelflegende waspomp en boiler voorkomen bacteriegroei tijdens stilstand.
- Geavanceerde elektronische regeling met aanpasbare programmering, zelfdiagnose voor service en automatisch zelfreinigingsprogramma.
- Het boiler vermogen kan via het bedieningspaneel aangepast worden voor reductie van het totale aangesloten vermogen.
- Elektrische aansluiting 400V-50-3N, op locatie omzetbaar naar 230V-50-1N of 230V-50-3 aansluiting.
- IP25 bescherming tegen waterstralen, kleine voorwerpen en kleine dieren (groter dan 6 mm).
- Naspoelmiddel doseerpomp met automatische start en continu cyclus voor een uitstekend resultaat, gekoppeld aan minimaal onderhoud.
- Overeenkomstig NSF/ANSI 3 en DIN 10512.
- Maximale uurcapaciteit van 80 korven of 1440 borden (High Productivity modus), eenvoudig omzetbaar naar 63 korven of 1134 borden (NSF/ANSI 3 modus) door het indrukken van een knop.
- Programmaduur van 45-84-150 seconden (High Productivity modus) of 57-84-150 seconden (NSF/ANSI 3 modus).

### Goedkeuring

### Constructie

- Solide roestvrijstalen constructie, zowel de binnenruimte als de buiten beplating zijn van roestvrijstaal 1.4301 (AISI304).
- De naadloos diepgetrokken wastank met afgeronde hoeken is geplaatst aan de voorzijde, voor eenvoudige reiniging.
- Dubbelwandige geïsoleerde kap.
- Het uitgekiende ontwerp van de was- en naspoelarmen en de spuitkoppen geven een superieur resultaat.
- De roterende roestvrijstalen was- en naspoelarmen onder en boven zijn eenvoudig demontabel.
- Voorbereid voor aansluiting van een HACCP systeem en een energie optimaliserend systeem.
- Verwarmingselementen met droogkook beveiliging.
- Uitgevoerd met een afvoerpomp en een naspoelmiddel pomp.

### Duurzaamheid



- Verbruikt slechts 2 liter water per wascyclus, voor een laag verbruik van energie, water, zeepmiddel en naspoelmiddel.
- De afwasmachine kan aangesloten worden op koud water\*.

### Meegeleverde accessoires

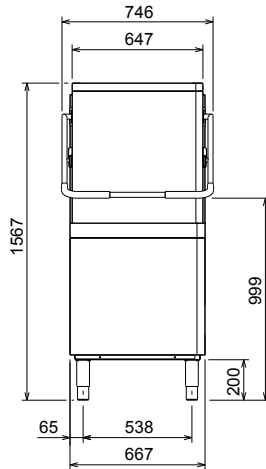
- 2 stuks KUNSTSTOF BESTEKBEKER, kleur geel, stapelbaar, 110x110x150 mm PNC 864242
- 1 stuks KORF voor 18 BORDEN, kleur geel PNC 867002
- 1 stuks KORF voor 24-48 KOPPEN, 9 SOEPKOPPEN, LOS KEUKENGEREI, PANNEN, kleur blauw PNC 867007

### Optionele accessoires

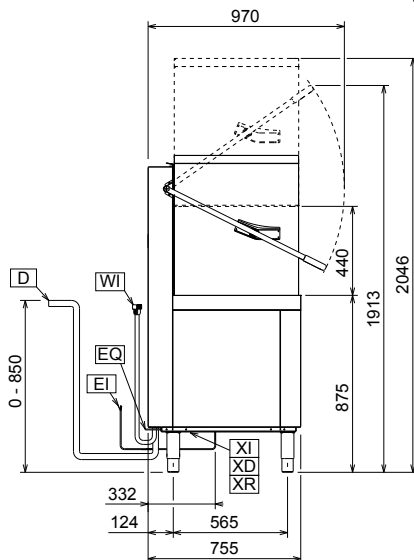
- SET 8 KUNSTSTOF BESTEKBEKERS, kleur geel, stapelbaar PNC 780068
- AUTOMATISCHE WATERONTHARDER 8 liter, capaciteit 1500 lt/uur, kunststof omkasting met roestvrijstalen harscylinder, elektronische besturing, koud water 4 - 25°C, voor frontlader en doorschuif afwasmachines PNC 860413
- HACCP CONNECTIE KABEL voor dubbelwandige EHT8I afwasmachine PNC 864007
- WATER TOEVOERSLANG met rvs mantel, voor frontlader en doorschuif afwasmachines PNC 864016
- WATERFILTER voor GEDEELTELIJKE DEMINERALISATIE, inclusief filterpatroon PNC 864017
- MEETSET voor totale en tijdelijke waterhardheid PNC 864050
- KUNSTSTOF BESTEKBEKER, kleur geel, stapelbaar, 110x110x150 mm PNC 864242
- WATERFILTER voor TOTALE DEMINERALISATIE, inclusief filterpatroon PNC 864367
- ZEEP DOSEERPOMP voor doorschuif afwasmachine EHT8/EHT8I PNC 864369
- FRONT BEDIENINGSPANEEL EHT8I, in plaats van het standaard hoekdisplay, bestaand uit een roestvrijstalen frontplaat met de display links boven geplaatst PNC 864372
- OMGEKEERDE OSMOSE UNIT, inclusief separaat actief kool filter, water 5 - 35°C, voor frontlader en doorschuif afwasmachines met atmosferische boiler en ovens PNC 864388

- WATERDRUK REDUCTIEVENTIEL voor ééntank afwasmachines PNC 864461
- AFWASKORF MET STEUN voor 2 grote frituurmanden of 3 smalle langwerpige bladen, 143x650 mm. Voor doorschuifmachines EHT8 en EHT8I PNC 864463
- 4 STELPOTEN 100 MM, VOOR DOORSCHUIF AFWASMACHINE PNC 864464
- ZERO-LIME SYSTEEM met air-gap voor doorschuif afwasmachine EHT8/EHT8I PNC 864526
- BEUGELGREEP KLEMVERBINDING voor DUO doorschuifmachines zodat twee naast elkaar geplaatste afwasmachines gelijktijdig geopend of gesloten kunnen worden. Niet voor automatisch bediende kap PNC 865264
- KORVENREK IN VERSTERKTE UITVOERING PNC 865493
- SET 4 KUNSTSTOF BESTEKBEKERS, kleur geel, stapelbaar, 110x110x150 mm PNC 865574
- KORF voor 6 DIENBLADEN 530x370 mm, voor WTU40, EHT8, EHT8I, kleur rood PNC 866743
- KORF voor 12 DIEPE BORDEN, kleur groen PNC 867000
- KORF voor 18 BORDEN, kleur geel PNC 867002
- KORF voor 24-48 KOPPEN, 9 SOEPKOPPEN, LOS KEUKENGEREI, PANNEN, kleur blauw PNC 867007
- KORF MET FIJNE MAAS VOOR BESTEK, kleur bruin PNC 867009
- RVS AFDEKROOSTER voor lichte items in een korf PNC 867016
- KORF MET SCHUINE INZET voor 25 GLAZEN (Ø80x120 mm), kleur blauw PNC 867021
- KORF MET RECHTE INZET voor 16 GLAZEN (Ø100x70 mm), kleur blauw/groen PNC 867023
- AFWASKORF, grijs rilsan korf voor semi-professionele toepassing, met opklapbare rekken. Algemene toepassing, voor koppen, borden, keukengerie. Voor gebruik in frontlader of doorschuifmachines. PNC 867024
- KORF MET SCHUINE INZET voor 16 GLAZEN (Ø100x220 mm), kleur blauw/groen PNC 867040

Front aanzicht

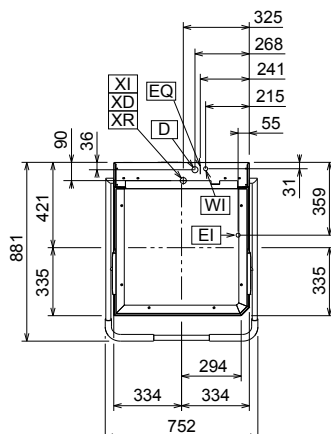


Zij aanzicht



CWII = Koud water invoer I  
 D = Afvoer  
 EI = Elektrische aansluiting  
 EO = Elektrische uitgang  
 HWI = Warm water invoer  
 WI = Water invoer  
 XR = Naspoelmiddel aansluiting

Boven aanzicht



### Elektra

<b>Voltage</b>	
504259 (EHT8I)	400 V/3N ph/50 Hz
<b>Elektrisch vermogen</b>	9.9 kW
<b>Elektrisch vermogen, gereduceerd*</b>	6.9 kW
<b>Boiler vermogen*</b>	9 kW
<b>Boiler vermogen, gereduceerd*</b>	6 kW
<b>Tank verwarming</b>	3 kW
<b>Waspomp, vermogen</b>	0.8 kW
<b>Naspoelpomp, vermogen</b>	0,35 kW

### Water

<b>Toevoer watertemperatuur*</b>	10-65 °C
<b>Afvoer aansluiting</b>	20.5mm
<b>Toevoer waterdruk</b>	0.5-7 bar
<b>Toevoer water hardheid</b>	2 - 5 °dH
<b>Water toevoer leiding, koud/warm</b>	G 3/4"
<b>Waterverbruik per cyclus (lt)</b>	/ 2
<b>Boiler inhoud (lt)</b>	12
<b>Tank inhoud (lt)</b>	24

### Capaciteit

<b>Korven/uur - High Productivity modus</b>	80 - 42 - 24
<b>Korven/uur - NSF/ANSI 3 modus</b>	63 - 42 - 24
<b>Borden/uur - High Productivity modus</b>	1440 - 756 - 432
<b>Borden/uur - NSF/ANSI 3 modus</b>	1134 - 756 - 432

### Algemene gegevens

<b>Aantal programma's</b>	3
<b>Programma's - High Productivity modus*</b>	45/84/150 Sec.
<b>Programma's - NSF/ANSI 3 modus*</b>	57/84/150 Sec.
<b>Was temperatuur - High Productivity modus</b>	55-65 °C
<b>Was temperatuur - NSF/ANSI 3 modus</b>	75 °C
<b>Naspoel temperatuur</b>	84 °C
<b>Externe afmetingen, lengte</b>	752 mm
<b>Externe afmetingen, breedte</b>	755 mm
<b>Externe afmetingen, hoogte</b>	1567 mm
<b>Gewicht, netto</b>	117 kg

\* De aangegeven capaciteit is bij een toevoer water temperatuur van minimaal 50°C. Bij toevoer water van 65°C kan het vermogen met 3 kW gereduceerd worden zonder verlies van capaciteit.

LET OP:\* Indien de water toevoer temperatuur minder is dan 50°C, wordt zowel de opwarmtijd als de wascyclus verlengd, zodat de capaciteit lager wordt. De afwasmachine zal een capaciteit hebben van 48 korven/uur bij 10°C toevoer temperatuur of 55 korven/uur bij 20°C toevoer temperatuur.

### Afzuiging vereisten

<b>Latente warmte</b>	500 W
-----------------------	-------



**Electrolux**  
PROFESSIONAL

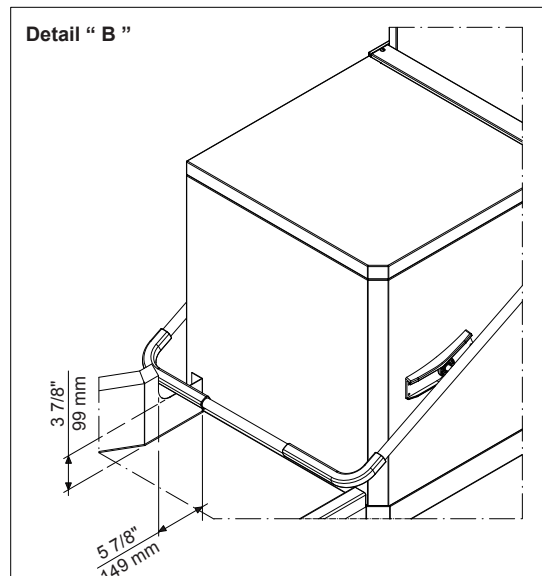
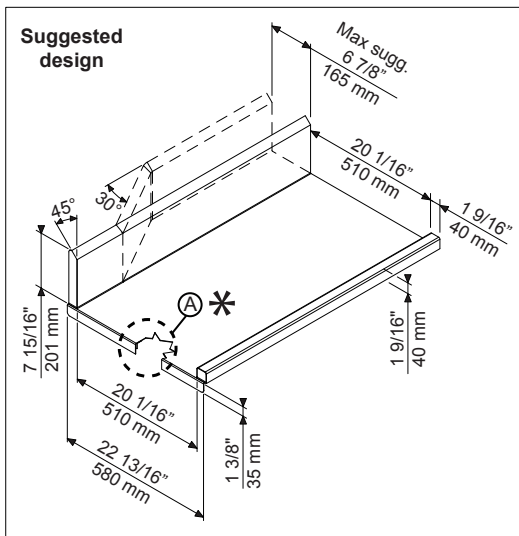
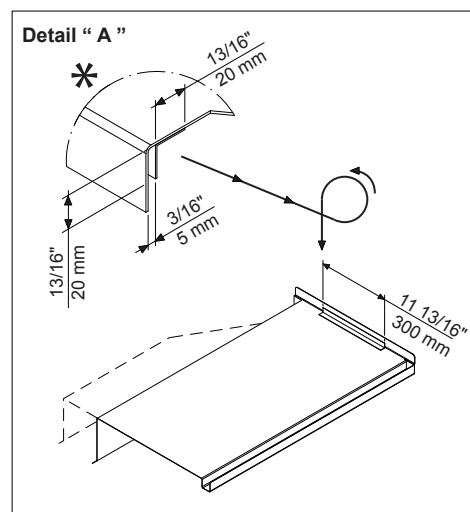
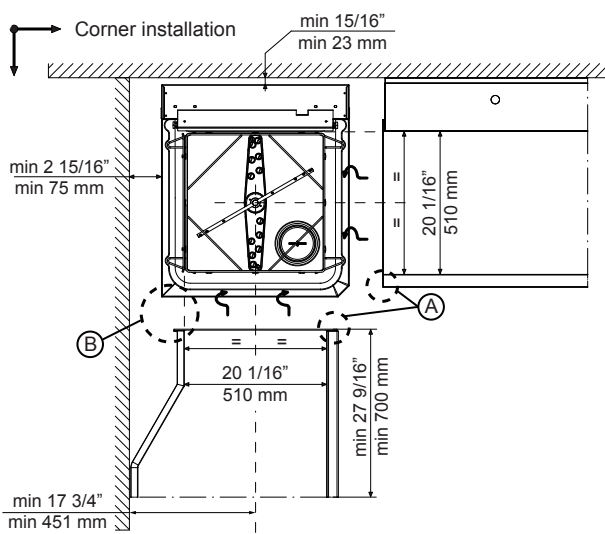
**Afwas apparatuur  
Doorschuifmachine 80 k/u,  
dubbelwandig, Clear Blue Filter**

Gevoels temperatuur 2000 W

**Duurzaamheid**

Geluidsniveau <63 dBA

**Recommended table connection**



All tables must be connected to the dishwashing units according to local regulations and industry standards which may differ from the recommendations herein suggested. Electrolux Professional is not liable for any failure in complying with local design standards.

Doc Nr : 59566BF00